



Руководство по эксплуатации
цветных видеодомофонов
Altcam VPD431
Altcam VPD71

1. Особенности:

Цветной видеодомофон позволяет организовать контроль доступа и двустороннюю видео и аудиосвязи с посетителями, при помощи вызывных панелей (или совместимых по электрическим параметрам вызывных панелей других производителей).

При помощи монитора оператор может осуществлять коммуникацию с лицом (без физического контакта), которое хочет попасть в помещение. Оператор может закрыть, ограничить или разрешить доступ лицу в помещение, что повышает удобство и уровень безопасности на объекте.

ВНИМАНИЕ

Производитель вправе вносить любые изменения в информацию, представленную в данном руководстве.

Меры предосторожности:

- Перед тем как начать использовать домофон, внимательно изучите данную инструкцию
- Любые работы по установке данного домофона должны производиться квалифицированным техническим специалистом.
- Не используйте домофон при неблагоприятных температурных условиях и повышенной влажности.
- Установка домофона должна быть произведена на вертикальной поверхности не подверженной вибрации или внешнему воздействию вдали от нагреваемых элементов, таких как радиаторы, обогреватели, печи.
- Установка терминала около устройств бытовой электроники разрешена в случае, если температурный режим находится в рамках рабочего диапазона.
- Следует аккуратно обращаться с домофоном. Не подвергайте его встряскам, падениям - это может привести к повреждениям и выходу из строя.
- Не используйте сильнодействующие или абразивные моющие средства для очистки основного модуля устройства. Если загрязнение удаляется с трудом, используйте мягкое моющее средство.
- Не перегружайте розетки питания и удлинители. Это может привести к возгоранию или удару током .
- Строго запрещено распространение, копирование, разбор и обратный сбор устройства, инженерный анализ технологий, а также экспорт с нарушением экспортных законов в части программного обеспечения данного продукта.

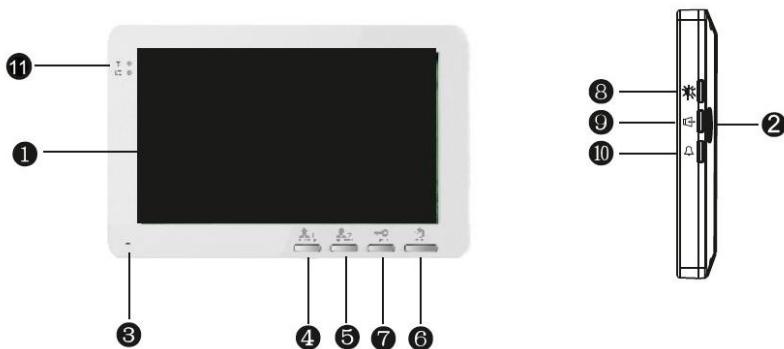
ВНИМАНИЕ!!!



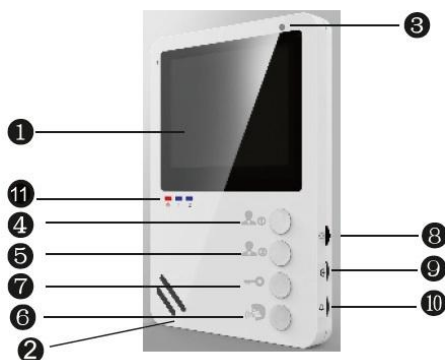
Внутри изделия находятся неизолированные контакты под напряжением 220В. Они могут представлять опасность для жизни и здоровья человека. Ремонт и техническое обслуживание устройства должен выполнять специалист должной квалификации!

2.Описание продукта

Элементы управления и индикации



Altcam VPD71

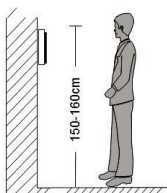


Altcam VPD431

	Наименование	Описание
1	TFT дисплей	Отображение видеосигнала вызывной панели.
2	Динамик	Воспроизведение звука с микрофона вызывной панели.
3	Микрофон	Передача голоса на динамик вызывной панели.
4	Просмотр 1	Просмотр видео в реальном времени с 1 вызывной панели
5	Просмотр 2	Просмотр видео в реальном времени с 2 вызывной
6	Разговор	Включение передачи звука с вызывной панелью.
7	Открытие	Открывает электрозамок входной двери.
8	Регулировка изображения	Настройка яркости дисплея.
9	Громкость звонка	Настройка громкости звонка.
10	Громкость звука	Настройка громкости звука
11	Индикатор LED	1 индикатор - работа с первой вызывной панелью (красный) 2 индикатор - работа со второй вызывной панелью (зеленый)

3. Установка и схема подключения

1. Отключите монитор от электропитания перед монтажом.
2. Устанавливать монитор следует не ближе 30 см от электрических линий.
3. Рекомендуемая высота установки монитора - 150-160см от пола (см. рисунок ниже)



4. При использовании одной вызывной панели, Вам необходимо подключать её к разъему монитора **Панель 1**. Соблюдайте соответствие цветов и назначение соединительных проводов монитора и панели. В случае использования дополнительной вызывной панели подключить следует к разъему **Панель 2**.

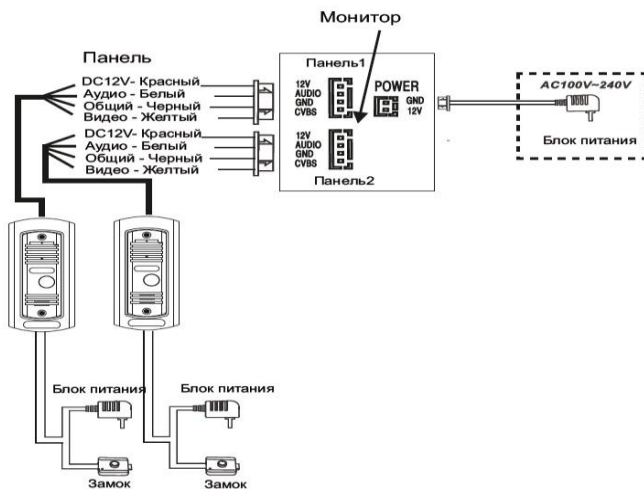
Разъёмы Панель 1 и Панель 2 имеют одинаковые функциональные возможности (рис. 2). Назначение и цвета проводов:

1. Красный: DC12В
2. Белый: Аудио
3. Чёрный: «Земля» (GND)
4. Жёлтый: Видео

Управление электрическим замком осуществляется при помощи нормально-разомкнутых контактов реле (N.O.) вызывной панели.

ВНИМАНИЕ!

При подключении соблюдайте назначение соединительных проводов монитора и панели.





Питание домофона производится от сети переменного тока, напряжением 100...240 Вольт. Имеет встроенный преобразователь напряжения. Включать в сеть следует только после завершения всех электрических соединений

Требования к линиям связи:

Кабель 4-х проводной экранированный типа КВК. В зависимости от длины кабеля сечение выбирается следующим образом:

- до 28 м (4x0,2 мм)
- до 50 м (4x0,3 мм)
- до 80 м (4x0,5 мм)

4. Эксплуатация

Просмотр:

- Нажмите на домофоне кнопку 4 для просмотра видео с 1 вызывной панели (или 5 для просмотра со 2 панели). На дисплее появится соответствующее изображение
- Нажмите кнопку 6 для начала разговора.
- Нажмите кнопку 7 для открытия двери и затем 6 для завершения разговора

Вызов от посетителя:

- При поступлении вызова от вызывной панели нажмите на домофоне кнопку 4 для просмотра видео с 1 вызывной панели (или 5 для просмотра со 2 панели). На дисплее появится соответствующее изображение
- Нажмите кнопку 6 для начала разговора.
- Нажмите кнопку 7 для открытия двери и затем 6 для завершения разговора

Примечания:

1. При почти одновременном нажатии кнопок вызова на двух вызывных панелях, вызов будет производиться с панели, на которую нажали раньше. Во время разговора с одной панели, при нажатии кнопки вызова со второй панели, видеодомофон оповестит оператора о параллельном входящем вызове тремя короткими звуковыми сигналами.
2. Изображение и звук будут транслироваться на протяжении 20 секунд после отпирания замка. Это поможет оператору быть уверенным в том, что посетитель вошел.

5. Комплектация

- Монитор с кабелем питания 220В.
- Пластина крепления монитора к стене.
- Кабель монтажный 4-х пиновый, для подключения панели(ей).
- Крепёжные комплекты (саморезы и дюбели).
- Инструкция по эксплуатации видеодомофона

6. Технические характеристики

	Altcam VPD71	Altcam VPD431
Дисплей	7" (800x480)	4,3" (480x272)
Формат видео	PAL, NTSC	
Время разговора	120 сек	
Питание	220В, 300 мА	
Рабочая температура	-10 до +60 град	